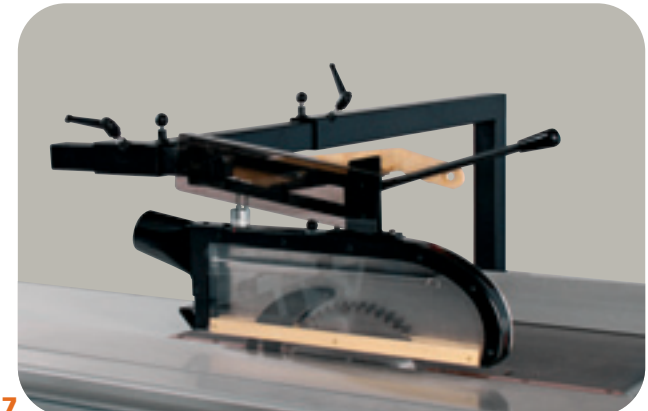


A richiesta / Optional / Sonderzubehör / Sur demande / A pedido



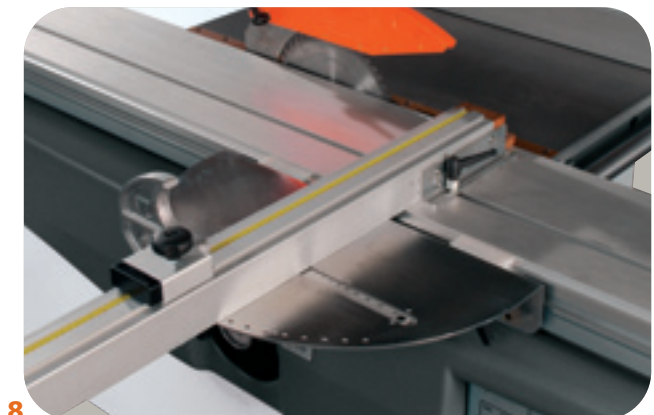
7 Protezione sega sovrastante tipo "CE"
Rende più sicuro il lavoro nella zona operatore migliorando anche l'aspirazione. Diametro della bocca di aspirazione Ø 80 mm.

7 "CE" type overhead saw blade guard
Improves exhaust system and operator safety in working areas. The diameter of the exhaust is 80 mm.

7 Sägenschutz oben Typ "CE"
Parallelogrammschutzvorrichtung (keine Vorschrift), hängende Schutzvorrichtung mit Absaugstutzen d=80 mm Spaltkeulunabhängig.

7 Protection scie de type "CE"
Plus de sécurité de travail sur le poste de l'opérateur par l'amélioration du circuit d'aspiration. Diam. de la bouche d'aspiration: 80 mm.

7 Protección sierra de colocación superior tipo "CE"
Ofrece mayor seguridad de trabajo en la zona reservada al operador, mejorando la instalación aspirante. Diámetro de la boca de aspiración Ø 80 mm.



8 Dispositivo di taglio angolare (+/-45°)
Estremamente vantaggioso quando è necessario effettuare frequenti tagli con diverse angolazioni. Il dispositivo per tagli angolari rende più veloce e pratico il posizionamento del pezzo.

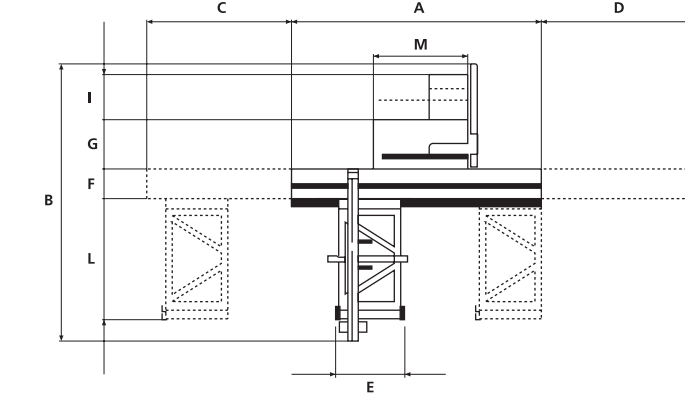
8 Angled cutting device (+/-45°)
Proves very useful when performing many cuts at different angles. This device for angled cuts also makes workpiece positioning a faster and easier operation.

8 Winkelschnittvorrichtung (+/-45°)
Sehr nützlich, wenn häufig Schnitte mit unterschiedlichen Winkelmassen erforderlich sind. Die Winkelschnittvorrichtung macht die Werkstückpositionierung einfacher und schneller.

8 Dispositif pour coupes inclinées (+/-45°)
Extrêmement utile lorsque l'on doit effectuer fréquemment des coupes avec des angles différents. Le dispositif pour coupes d'onglet rend aussi l'opération de positionnement de la pièce plus rapide et pratique.

8 Dispositivo de corte angular (+/-45°)
Es muy útil cuando se efectúan a menudo cortes de distintos ángulos. El dispositivo para cortes angulares agiliza también la colocación de la pieza sobre la mesa de trabajo.

mod.	A	B	h	C	D	E	F	G	I	L	M
S 100	/	/	860	/	/	300	560	650	/	860	
S 150	1830	3080	860	900	900	660	300	560	650	960	860
S 200	2300	3200	860	1250	1250	680	300	560	650	1320	860
S 260	2900	3400	860	1550	1550	680	300	560	850	1320	860
S 300	3300	3400	860	1800	1800	680	300	560	850	1320	860



I	Dati tecnici	S 100	S 150	S 200	S 260	S 300	A richiesta	
SEGA	DIMENSIONI DEL PIANO FISSO	mm	860 X 560	860 X 560	860 X 560	860 X 560	FRENO ELETTROMAGNETICO	
	DIMENSIONI CARRO / LUNGHEZZA TAGLIO	mm	- / -	1500 / 1500	2000 / 2150	2600 / 2800	3000 / 3200	PULSANTE D'EMERGENZA
	LARGHEZZA DI TAGLIO	mm	1100	1100	1100	1300	1300	TELESALVAMOTORE
	ALTEZZA DI TAGLIO CON LAMA Ø 300 mm	mm	0 100	0 100	0 100	0 100	0 100	LAMA SEGA AL WIDIA Ø 300 mm / FORO Ø 30 mm
	ALTEZZA DI TAGLIO CON LAMA Ø 300 mm A 45	mm	0 68	0 68	0 68	0 68	0 68	LAMA INCISORE AL WIDIA Ø 120 mm / FORO Ø 20 mm
	GRUPPO INCLINABILE	o	0 45	0 45	0 45	0 45	0 45	MOTORE MONOFASE KW 2,2 (HP 3) O KW 3 (HP 4)
	Ø ALBERO	mm	30	30	30	30	30	PIANETTO PER TAGLI PARALLELI
	VELOCITÀ ALBERO	g/min	4000	4000	4000	4000	4000	SQUADRETTO PER TAGLI ANGOLATI
	POTENZA MOTORE	kW	3 (HP 4)	3 (HP 4)	4 (HP 5,5)	4 (HP 5,5)	4 (HP 5,5)	INCISORE CON MOTORE INDIPENDENTE KW 0,55 (HP 0,75) PER S 200 - S 260 - S 300
	GRUPPO INCISORE CONDOTTO							
	Ø LAMA - Ø FORO	mm	120-20	120-20	120-20	120-20	120-20	
VELOCITÀ ALBERO	r.p.m.	8000	8000	8000	8000	8000		
PESO NETTO	kg	330	360	380	410	430		
EMISSIONE SONORA SECONDO NORME EN 27960 - TAGLIO CON SEGA	LA eq (dB(A))	81,2 - 83,9	81,2 - 83,9	81,2 - 83,9	81,2 - 83,9	81,2 - 83,9	LA DITTA SI RISERVA IL DIRITTO DI APPORTARE MODIFICHE TECNICHE O COSTRUTTIVE.	
EMISSIONE POLVERI SECONDO NORME DIN 33893 - TAGLIO CON SEGA	mg/m³	0,87	0,87	0,87	0,87	0,87		

GB	Technical specifications	S 100	S 150	S 200	S 260	S 300	On request	
SAW	TABLE DIMENSIONS	mm	860 X 560	860 X 560	860 X 560	860 X 560	ELECTROMAGNETIC BRAKE	
	CARRIAGE DIMS AND CUTTING LENGTH	mm	- / -	1500 / 1500	2000 / 2150	2600 / 2800	3000 / 3200	EMERGENCY STOP BUTTON
	CUTTING WIDTH	mm	1100	1100	1100	1300	1300	REMOTE OVERLOAD PROTECTION
	CUTTING HEIGHT WITH BLADE Ø 300	mm	0 100	0 100	0 100	0 100	0 100	WIDIA SAW BLADE Ø 300 mm, HOLE Ø 30 mm
	CUTTING HEIGHT WITH BLADE Ø 300 AT 45	mm	0 68	0 68	0 68	0 68	0 68	WIDIA SCORING BLADE Ø 120 mm, HOLE Ø 20 mm
	BLADE TITLING RANGE	o	0 45	0 45	0 45	0 45	0 45	INCREASED POWER KW 5,5 (HP 7,5)
	SHAFT Ø	mm	30	30	30	30	30	SINGLE PHASE MOTOR KW 2,2 (HP 3) OR KW 3 (HP 4)
	SHAFT SPEED	r.p.m.	4000	4000	4000	4000	4000	UNIT FOR PARALLEL CUTS
	MOTOR POWER	kW	3 (HP 4)	3 (HP 4)	4 (HP 5,5)	4 (HP 5,5)	4 (HP 5,5)	MITRE FENCE FOR TILTED CUTS
	SCORING UNIT DRIVEN							
	BLADE / HOLE DIAMETERS	mm	120-20	120-20	120-20	120-20	120-20	SCORING UNIT WITH INDEPENDENT MOTOR KW 0,55 (HP 0,75) FOR S 200 - S 260 - S 300
SHAFT SPEED	r.p.m.	8000	8000	8000	8000	8000		
NET WEIGHT	kg	330	360	380	410	430		
SOUND EMISSION ACCORDING TO EN 27960 STANDARDS, SAW CUT	LA eq (dB(A))	81,2 - 83,9	81,2 - 83,9	81,2 - 83,9	81,2 - 83,9	81,2 - 83,9	THE COMPANY RESERVES THE RIGHT TO PERFORM TECHNICAL OR MANUFACTURING MODIFICATIONS.	
DUST EMISSION ACCORDING TO DIN 33893 STANDARDS, SAW CUT	mg/m³	0,87	0,87	0,87	0,87	0,87		

D	Technische Daten	S 100	S 150	S 200	S 260	S 300	Sonderzubehör	
FORMATKREISSÄGE	TISCHABMESSUNGEN	mm	860 X 560	860 X 560	860 X 560	860 X 560	ELEKTROMAGNETISCHE MOTORBREMSE	
	SCHLITTENABMESSUNGEN / SCHNITTLÄNGE	mm	- / -	1500 / 1500	2000 / 2150	2600 / 2800	3000 / 3200	NOT-AUS-SCHALTER
	SCHNITTBREITE	mm	1100	1100	1100	1300	1300	MOTORSCHUTZSCHALTER
	SCHNITTHÖHE MIT BLATT Ø 300 mm	mm	0 100	0 100	0 100	0 100	0 100	WIDIA-SÄGERBLATT Ø 300 mm, BOHRUNG Ø 30 mm
	SCHNITTHÖHE MIT BLATT Ø 300 mm A 45	mm	0 68	0 68	0 68	0 68	0 68	WIDIA-VORRITZBLATT Ø 120 mm, BOHRUNG Ø 20 mm
	EINSTELLWINKEL DES SÄGEBLATTS	o	0 45	0 45	0 45	0 45	0 45	ERHÖHTE MOTORLEISTUNG KW 5,5 (PS 7,5)
	Ø BOHRUNG DES SÄGEBLATTS	mm	30	30	30	30	30	PARALLELSCHNITTVORRICHTUNG
	DREHZAH	UpM	4000	4000	4000	4000	4000	WINKELSCHNITT-VORRICHTUNG (GEHRUNGSANSCHLAG)
	MOTORLEISTUNG	kW	3 (PS 4)	3 (PS 4)	4 (PS 5,5)	4 (PS 5,5)	4 (PS 5,5)	VORRITZAGREGAT MIT UNABHÄNGIGEM MOTOR KW 0,55 (PS 0,75) FÜR S 200 - S 260 - S 300
	VORRITZAGREGAT ANGETRIEBENES							
	Ø SÄGEBLATT - BOHRUNG	mm	120-20	120-20	120-20	120-20	120-20	
DREHZAH	UpM	8000	8000	8000	8000	8000		
NETTOGEWICHT	kg	330	360	380	410	430		
KLANGAUSSENDUNG NACH EN 27960 NORMEN - SCHNITT MIT SÄGE	LA eq (dB(A))	81,2 - 83,9	81,2 - 83,9	81,2 - 83,9	81,2 - 83,9	81,2 - 83,9	DIE FIRMA BEHÄLT SICH DAS RECHT VOR, EVENTUELLE TECHNISCHE ODER BAULICHE VERÄNDERUNGEN VORZUNEHMEN.	
STAUBEMISSION NACH DIN 33893 NORMEN - SCHNITT MIT SÄGE	mg/m³	0,87	0,87	0,87	0,87	0,87		

F	Caractéristiques techniques	S 100	S 150	S 200	S 260	S 300	Sur demande	
SCIE	DIMENSION DU PLAN FIXE	mm	860 X 560	860 X 560	860 X 560	860 X 560	FREIN ELECTROMAGNÉTIQUE	
	DIMENSIONS CHARIOT / LONGUEUR DE COUPE	mm	- / -	1500 / 1500	2000 / 2150	2600 / 2800	3000 / 3200	TOUCHE D'URGENCE
	LARGEUR DE COUPE	mm	1100	1100	1100	1300	1300	TÉLÉRUTEUR PROTEGE MOTEUR
	HAUTEUR DE COUPE AVEC LAME DIAM. 300 mm	mm	0 100	0 100	0 100	0 100	0 100	LAME DE SCIE AU CARBURE Ø INT / EXT 30 / 300 mm
	HAUTEUR DE COUPE AVEC LAME DIAM. 300 mm A 45	mm	0 68	0 68	0 68	0 68	0 68	LAME D'INCISEUR AU CARBURE Ø INT / EXT 20 / 120 mm
	INCLINAISON GROUPE	o	0 45	0 45	0 45	0 45	0 45	PUISSANCE MOTEUR AUGMENTÉE KW 5,5 (CV 7,5)
	DIAM. ARBRE	mm	30	30	30	30	30	MOTEUR MONOPHASE KW 2,2 (CV 3) O KW 3 (CV 4)
	VITESSE ARBRE	tr/min	4000	4000	4000	4000	4000	PETIT PLAN POUR COUPES PARALLELES
	PUISSANCE MOTEUR	kW	3 (CV 4)	3 (CV 4)	4 (CV 5,5)	4 (CV 5,5)	4 (CV 5,5)	GUIDE D'ONGLET POUR COUPES INCLINEES
	GRUPE INCISEUR CONDUIT							
	DIAM. LAME / TROU	mm	120-20	120-20	120-20	120-20	120-20	INCISEUR AVEC MOTEUR INDIPENDANT KW 0,55 (CV 0,75) POUR S 200 - S 260 - S 300
VITESSE ARBRE	r/min	8000	8000	8000	8000	8000		
POIDS NET	kg	330	360	380	410	430		
EMISSION SONORE SELON LES NORMES EN 27960 - COUPE A LA SCIE	LA eq (dB(A))	81,2 - 83,9	81,2 - 83,9	81,2 - 83,9	81,2 - 83,9	81,2 - 83,9	LE CONSTRUCTEUR SE RESERVE LE DROIT D'APPORTER DES MODIFICATIONS TECHNIQUES OU DE FABRICATION.	
EMISSION POLYSSIERS SELON LES NORMES DIN 33893 - COUPE A LA SCIE	mg/m³	0,87	0,87	0,87	0,87	0,87		

E	Datos técnicos	S 100	S 150	S 200	S 260	S 300	A pedido	
SIERRA	DIMENSIONES DEL PIANO FIO	mm	860 X 560	860 X 560	860 X 560	860 X 560	FRENO ELECTROMAGNETICO	
	DIMENSIONES DEL CARRO / LONGITUD DEL CORTE	mm	- / -	1500 / 1500	2000 / 2150	2600 / 2800	3000 / 3200	PARADA DE EMERGENCIA
	ANCHO DE CORTE	mm	1100	1100	1100	1300	1300	TELESALVAMOTOR
	ALTURA DE CORTE CON DISCO Ø 300 mm	mm	0 100	0 100	0 100	0 100	0 100	DISCO SIERRA DE WIDIA Ø INT / EXT 30 / 300 mm
	ALTURA DE CORTE CON DISCO Ø 300 mm A 45	mm	0 68	0 68	0 68	0 68	0 68	DISCO ENTALLADOR DE WIDIA Ø INT / EXT 20 / 120 mm
	GRUPO INCLINABLE	o	0 45	0 45	0 45	0 45	0 45	MOTOR POTENCIADO KW 5,5 (HP 7,5)
	Ø EJE	mm	30	30	30	30	30	MOTOR MONOFASE KW 2,2 (HP 3) O KW 3 (HP 4)
	VELOCIDAD EJE	r.p.m.	4000	4000	4000	4000	4000	MESA PARA CORTES PARALELOS
	POTENCIA MOTOR	kW	3 (HP 4)	3 (HP 4)	4 (HP 5,5)	4 (HP 5,5)	4 (HP 5,5)	DISPOSITIVO PARA CORTES ANGULARES
	GRUPO ENTALLADOR CONDUCIDO							
	Ø DISCO / Ø EJE	mm	120-20	120-20	120-20	120-20	120-20	INCISOR CON MOTOR INDIPENDIENTE KW 0,55 (HP 0,75) PARA S 200 - S 260 - S 300
VELOCIDAD EJE	r.p.m.	8000	8000	8000	8000	8000		
PESO NETO	kg	330	360	380	410	430		
EMISION SONORA SEGUN NORMAS EN 27960 - CORTE CON SIERRA	LA eq (dB(A))	81,2 - 83,9	81,2 - 83,9	81,2 - 83,9	81,2 - 83,9	81,2 - 83,9	LA EMPRESA SE RESERVA EL DERECHO DE HACER EVENTUALES MODIFICACIONES TECNICAS O DE FABRICACION.	
EMISION POLVOS SEGUN NORMAS DIN 33893 - CORTE CON SIERRA	mg/m³	0,87	0,87	0,87	0,87	0,87		

Cod. 8350416 - Stampa Grapho 5 - 11/2005 - Foto Picture - Grafica Zagù Associati

CE Certified ISO 9001 by **Evi SINCERT**

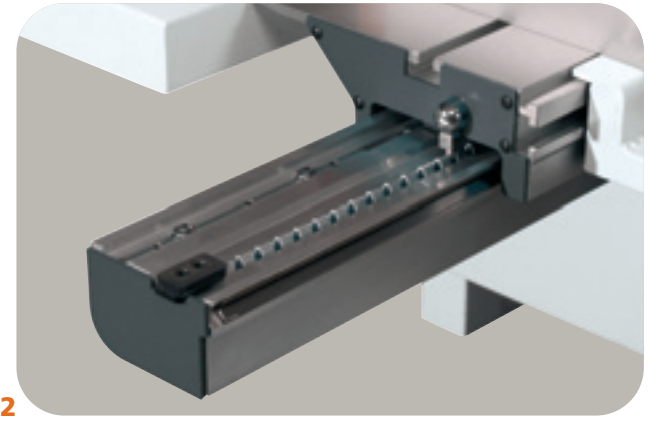
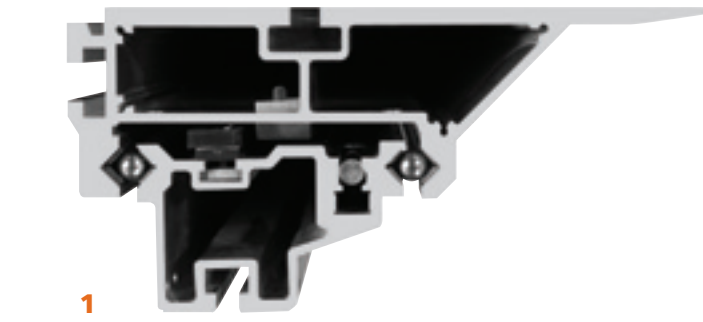
Paoloni Macchine srl - Via F. Meda, 3 - 61032 Fano (PU) - Italy - Tel. ++39-0721 854 251 - Fax ++39-0721 854 001 - www.paoloni macchine.it - info@paoloni macchine.it



S 100
S 150
S 200
S 260
S 300



Squadratrici a lama inclinata
Panel saws with tilting blade
Formatkreissäge mit schwenkbarem Sägeblatt
Scies circulares à lame inclinable
Escudadoras con disco inclinable



1 Scorrimento agile e qualità di taglio ottima
Il sistema di scorrimento del carro, con sfere di grosso diametro che rotolano su piste prismatiche temperate e rettificare, permette un'ottima scorrevolezza e rettilineità di taglio su tutta la corsa del carro.
Le lavorazioni meccaniche del carro e del sottocarro, eseguite su macchine utensili a controllo numerico permettono l'accoppiamento degli stessi con elevata precisione, garantendo stabilità e assenza di vibrazioni.

1 Smooth sliding and excellent cutting quality
The sliding system adopted on the new carriage, with large diameter bearings that roll along tempered and ground prismatic tracks, provides excellent smoothness and straight cutting along the whole carriage stroke. The mechanical machining of the carriage and sub-carriage, carried out on numerically controlled machine tools, means that the two elements are joined together with high precision to guarantee stability and no vibration.

1 Leichte Gleitung und hervorragende Schnittqualität
Das Gleitsystem des Schlittens mit großen, in gehärteten und geschliffenen Prismenschienen rollenden Kugeln ermöglicht ein optimales Rollen sowie perfekte Geradlinigkeit des Schnitts über den gesamten Schlittenhub. Die an Werkzeugmaschinen mit NC-Steuerung ausgeführten, mechanischen Bearbeitungen von Schiebeshlitten und Unterwagen erlauben die Passung derselben mit hoher Präzision und garantieren so Stabilität und Schwingungsfreiheit.

1 Coulisement parfait et qualité de découpe exceptionnelle
Le système de coulissement du nouveau chariot (billes de grand diamètre tournant sur des pistes prismatiques trempées et rectifiées) garantit un déplacement aisé et une linéarité de coupe sur toute la course du chariot. Les usinages du chariot et du sous-chariot, réalisés sur des machines-outils à contrôle numérique, permettent un couplage parfait de ces derniers, garantissant ainsi une très grande stabilité ainsi que l'absence de vibrations.

1 Deslizamiento ágil y óptima calidad de corte
El sistema de deslizamiento del carro, con bolas de gran diámetro que ruedan sobre pistas prismáticas templadas y rectificadas, permite un óptimo deslizamiento rectilíneo del corte en todo el deslizamiento del carro. Los trabajos mecánicos del carro y del soporte del carro, realizados en máquinas herramienta de control numérico permiten el acoplamiento de los mismos con elevada precisión, asegurando estabilidad y ausencia de vibraciones.

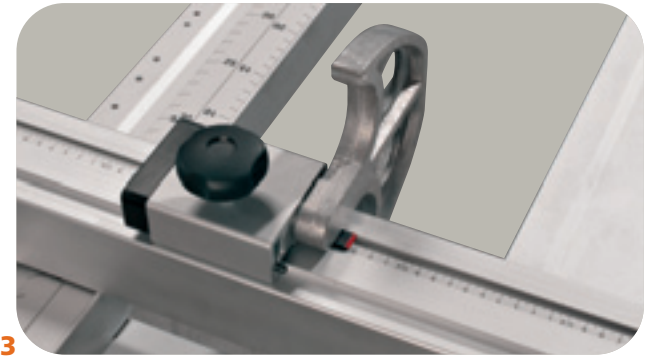
2 Bloccaggio del carro
Il carro dispone di un bloccaggio che si può inserire in qualsiasi posizione per rendere più sicuro il caricamento del pezzo da lavorare.

2 Carriage lock
The carriage has a lock which can be inserted in any position making loading of the pieces to be machined even safer.

2 Schlitensperre
Der Schiebeshlitten hat eine in jeder Position einsetzbare Arretierung zum sicheren Einspannen des Werkstücks.

2 Blocage du chariot
Le chariot possède un dispositif de blocage pouvant s'insérer dans n'importe quelle position afin que le chargement de la pièce à usiner soit plus sûr.

2 Bloqueo del carro
El carro dispone de un bloqueo que se puede conectar en cualquier posición para, cargar con mayor seguridad la pieza que se va a trabajar.



3 Battute della squadra
Le battute della squadra sono reversibili e la misura viene indicata su aste metriche pantografate di grande precisione.

3 Square Stops
The square stops are reversible and measurements are indicated on high-precision pantographed metric gauges.

3 Wegklappbare Kipphebel
Die Anschläge der Beschnidevorrichtung sind umkehrbar das Maß wird auf hochpräzisen Pantograph Meßsangen angegeben.

3 Butées de l'équerre
les butées de l'équerre sont réversibles et la mesure est indiquée sur des tiges métriques pantographées de grande précision.

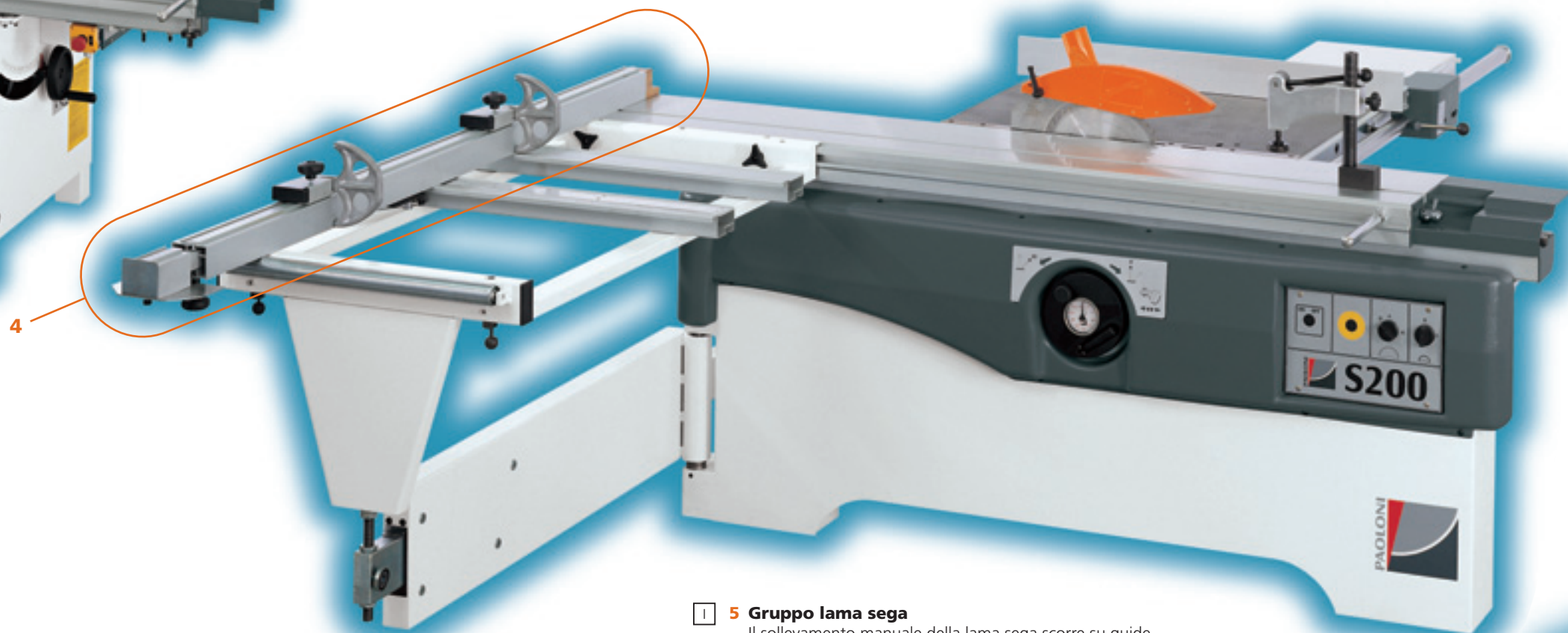
3 Topese de la escuadra
Los topes de la escuadra son reversibles y la medida se indica en varillas métrica pantografiadas de gran precisión.



S 100



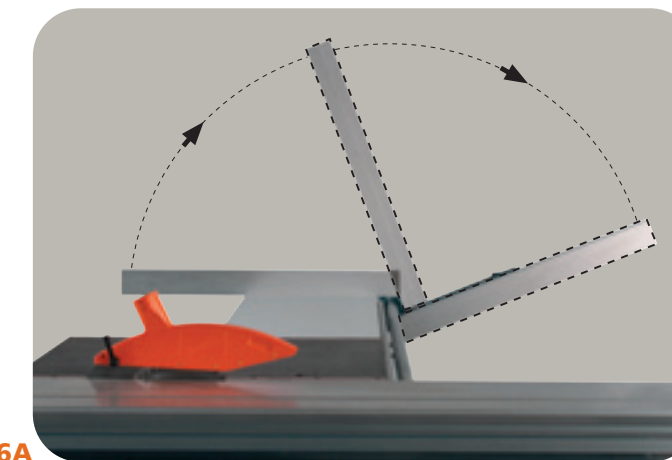
S 150



S 200



S 300



6A



6B

I 4 Squadra del piano aggiunto
La squadra del piano aggiunto ha un profilo di grande sezione con lettura della misura su aste metriche pantografate di precisione ed è inclinabile rapidamente da +45° a -45°, grazie al bloccaggio rapido ed ai riferimenti fissi ogni 5 gradi ed a 22°30'.

GB 4 Extension table fence
The fence on the extension table has a large section profile and measurement reading off precision etched metric bars with rapid tilting from +45° to -45°, by means of a quick locking system and fixed references every 5 degrees and at 22°30'.

D 4 Anschlag des Hilfstisches
Der Anschlag des Hilfstisches hat ein breites Profil mit Maßanzeige an geformten Präzisionsmetermaßen und läßt sich dank der Schnellarretierung und den alle 5° vorgesehenen festgelegten Bezügen und den Bezügen bei 22°30' rasch von +45° bis -45° neigen.

F 4 Equerre du plan supplémentaire
L'équerre du plan supplémentaire a un profil à section large avec lecture par tiges métriques de précision. Son inclinaison rapide (de +45° à -45°), a lieu grâce à un blocage rapide et à des références se trouvant tous les 5 degrés et à 22°30'.

E 4 Escuadra de la mesa adicional
La escuadra de la mesa adicional tiene un perfil de gran sección con lectura de la medida mediante varillas métricas pantografiadas de precisión y rápidamente inclinable de +45° a -45°, gracias al bloqueo rápido y a las referencias fijas cada 5 grados y a 22°30'.



5

I 5 Gruppo lama sega
Il sollevamento manuale della lama sega scorre su guide prismatiche di precisione, mentre l'inclinazione da 90° a 45° avviene tramite volantino con visore gravitazionale posto in posizione frontale per facilitare la regolazione.

GB 5 Saw blade unit
The manual saw blade up-feed runs on precision prismatic guides, while tilting from 90° to 45° is achieved by a handwheel with a gravitational readout located at the front for easy adjustment.

D 5 Sägeblattaggregat
Die manuelle Anhebung des Sägeblatts gleitet auf prismatischen Präzisionsführungen, hingegen die Neigung von 90° bis 45° erfolgt durch ein Handrad mit Schweresichtgerät, das zur leichteren Einstellung vorne angebracht ist.

F 5 Groupe lame scie
Le dispositif de soulèvement manuel de la lame scie coulisse sur des guides prismatiques de précision et l'inclinaison (de 90° à 45°) a lieu par volant à main avec affichage gravitationnel, le tout en position frontale afin de simplifier les réglages.

E 5 Grupo hoja sierra
La elevación manual de la hoja sierra se desliza sobre guías prismáticas de precisión mientras con inclinación de 90° a 45° se realiza mediante volante con visor gravitatorio colocado en posición delantera para facilitar su regulación.

I 6 Guida sega 6A-6B
La guida sega, con regolazione micrometrica, scorre su barra in acciaio rettificata ed è facilmente escludibile dal piano di lavoro ruotandola, nel caso sia necessario sezionare pannelli di grandi dimensioni.

GB 6 Saw guide 6A-6B
The saw guide, with micrometric adjustment, slides along aluminium profiles by means of wheels and can easily be excluded from the work table, by rotation, for sawing large sized panels.

D 6 Sägenführung 6A-6B
Die Sägenführung mit Feineinstellung läuft auf einer geschliffenen Stahlschiene und lässt sich einfach von der Arbeitsfläche durch Drehen entfernen, wenn große Platten gesägt werden sollen.

F 6 Guide lame 6A-6B
La guide lame avec réglage micrométrique coulisse le long d'une barre en acier rectifié et est facilement escamotable, sur le plan de travail. Il est possible de tourner cette guide lorsqu'il faut couper des pièces de grande taille.

E 6 Guía sierra 6A-6B
La guía de la sierra, con regulación micrométrica, se desliza sobre barra de acero rectificada y de fácil exclusión desde la mesa de trabajo girándola, en el caso que sea necesario cortar tableros de grandes dimensiones.