

Pos.	Codice	Descrizione	TA	UM	Q.tà
1	3000010180	LATERALE TRAMOGGIA L=2200		PZ	2
2	3000010179	GAMBA AD ANGOLO		PZ	4
3	300008425	FASCETTA STRINGISACCA D.500 BLU CDRAL		PZ	4
4	3000010185	RETRO MONDRI.DCCD		PZ	1
5	3000012201	SERRANDINA 1025x220 C/SPINDITI		PZ	2
6	3000002254	PANNELLO ANGOLO 172x172x197		PZ	4
7	3000010434	PANNELLO CENTRALE L=1997		PZ	2
8	3000002247	LATERALE 1997x747		PZ	5
9	3000002304	COPPELLA REGGIMANCHETTA D.210 C/INSERTO		PZ	32
10	7041120023	MANICHETTA D.220x2000 PE 280G		PZ	32
11	300000226601	TELAIO A DUE MODULI		PZ	1
12	3000010188	TESTATA CIECA L=1100		PZ	2
13	8013000044	VITE TE M8 X 110		PZ	32
14	8010000027	RONDELLA IN NYLON 28X10X1		PZ	38
15	8010000006	RONDELLA D.9x24		PZ	4
16	8003000046	DADDI AUTODILCOCANTE M8		PZ	36
17	3000010220	PANNELLO TETTO		PZ	2
18	7003000001	MOTIVIBRATORE MVS1 15/35 S90-85 V-HZ50		PZ	1
19	3000010221	FASCIONE SUPERIORE L=2200 CON S CASSO		PZ	1
20	3000010175	FASCIONE SUPERIORE L=2200		PZ	1
21	3000010173	COMPLEMENTARE PORTA		PZ	1
22	3000010181	PIASTRA TUBIERA L=2200		PZ	1
23	3000010216	ESPUSO LATERALE C/PORTELLO DI ISPEZIONE		PZ	1
24	3000010245	ESPUSO FONDO TRAMOGGIA L=2200		PZ	1
25	7040000006	SACCA DI RACCOLTA IN PLASTICA Ø 500x1250		PZ	8
26	8003000017	DADDI ES.M8 ROND.		PZ	670
27	3000010178	FRONTE MONDRI.DCCD		PZ	1
28	8013000099	VITE TE M8x16 ROND.		PZ	860
29	8006000013	INSERTI ESAGONALI M8		PZ	200
30	8003000036	DADDI MID AUTODILCOCANTE		PZ	4
31	3000005074	LEVA PER MEMBRANA IN ACCIAIO		PZ	2
32	3000005075	FERMO LEVA IN ACCIAIO		PZ	2
34	8013000118	VITE TE M8x30 ROND.		PZ	4
35	8010000008	RONDELLA 11x30		PZ	6

DATI DI TOLLERANZA PANNELLERIA

< 180 mm	±0,3mm
da 180 a 2000 mm	±1mm
> 2000 mm	±2mm

Δ da 0° a 180° ±30'

OPRAL

Questo disegno è protetto e prodotto a tenore di legge e non può essere prodotto o trasmesso a terzi senza nostra autorizzazione.

07/10/2004

CONMESSA

ESPLORSO DI MONTAGGIO

DISSEGNO N. 2040000248

LEGEND

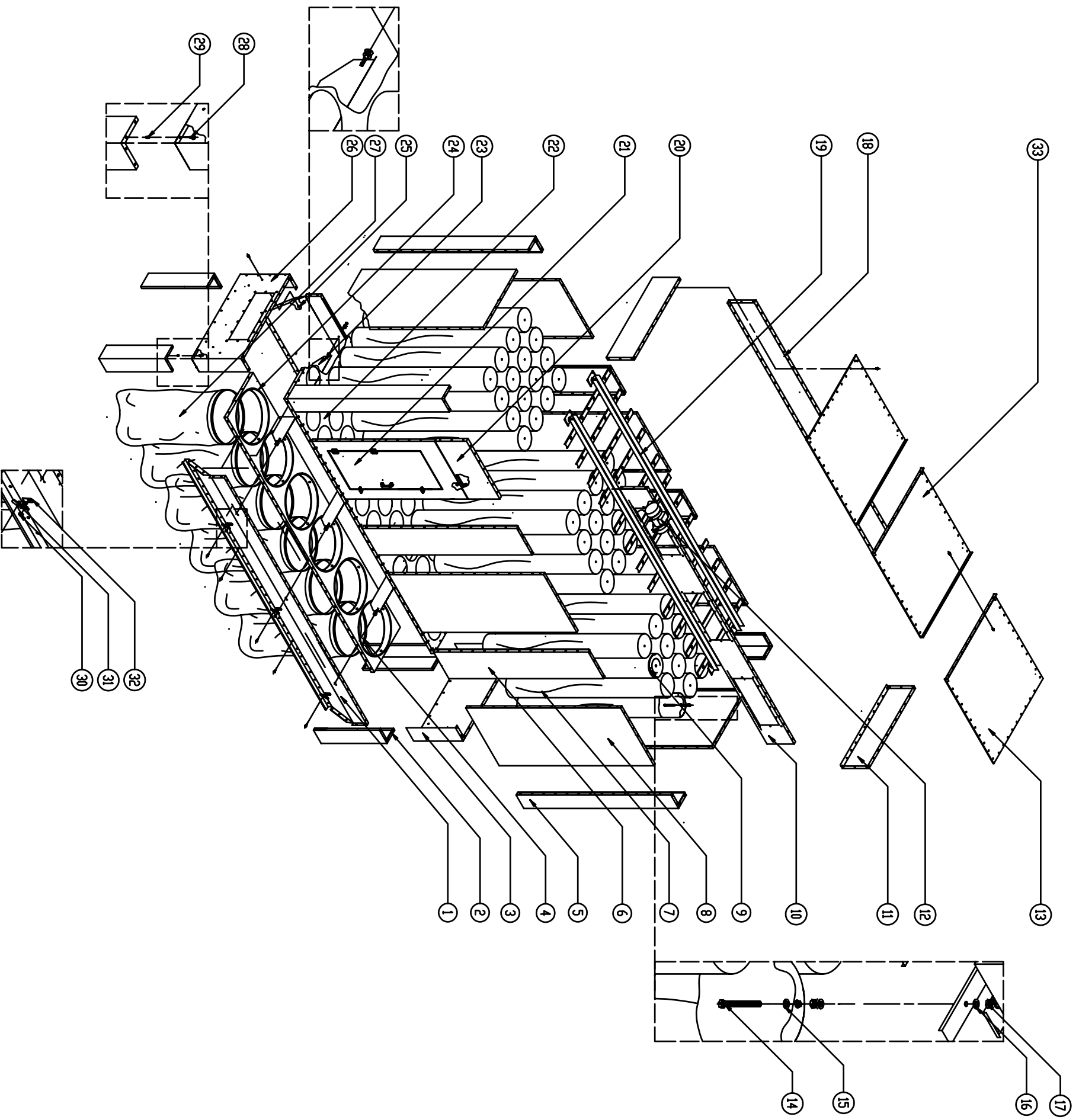
GRUPPO

PARTECOLARE

ESPLORSO DI MONTAGGIO

CONMESSA

DISSEGNO N. 2040000248



Pos.	Codice	Descrizione	TA	UM	Q.tà
1	3000010366	LATERALE TRAMOGGIA L=3297		PZ	2
2	3000010179	GAMBA AD ANGOLO		PZ	4
3	3000010185	RETRO MONDRILOCCO		PZ	1
4	3000008425	FASCETTA STRINGISACCA D.500 BLU CDRAL		PZ	8
5	3000002254	PANNELLO ANGOLO 172x172x1997		PZ	4
6	3000010434	PANNELLO CENTRALE L=1997		PZ	4
7	704120023	MANICHETTA D.220x2000 PE 2805		PZ	48
8	3000002247	LATERALE 1997x747		PZ	7
9	3000002304	CDPELLA REGGIMANICHETTA D.210 C/INSERTO		PZ	48
10	3000010652	FASCIONE L=3296 C/SCASSI 600x25		PZ	1
11	3000010188	TESTATA CIECA L=100		PZ	2
12	7003000001	MOTIVIBRATORE MVS1 15/35 S90-85 V-H750		PZ	1
13	3000010220	PANNELLO TETTO		PZ	2
14	8013000044	VITE TE M8 X 110		PZ	48
15	8010000026	ROINDELLA IN TEFLOON 28X10X1		PZ	48
16	8010000006	ROINDELLA D.9x24		PZ	56
17	8003000046	DAIO AUTOBLOCCANTE M8		PZ	96
18	3000010383	FASCIONE SUPERIORE L=3296		PZ	2
19	3000002502	TELAIO A 3 MODULI		PZ	1
20	3000010173	COMPLEMENTARE PORTA		PZ	1
21	3000010216	ESPLOSO LATERALE C/PORTELLO DI ISPEZIONE		PZ	1
22	3000010355	PIASTRA TUBIERA L=3297		PZ	1
23	3000002687	SERRANDINA 1090x220 C/SPINDOTTI		PZ	3
24	3000010363	ESPLOSO FONDO TRAMOGGIA L=3296		PZ	1
25	8003000017	DAIO ESM8 ROND.		PZ	920
26	3000010178	FRONTE MONDRILOCCO		PZ	1
27	7040000006	SACCA DI RACCOLTA IN PLASTICA Ø 500x1250		PZ	12
28	8013000099	VITE TE M8x16 ROND.		PZ	1070
29	8006000013	INSERTI ESAGONALI M8		PZ	48
30	8003000004	DAIO MIO ESAGONALE		PZ	6
31	3000005074	LEVA PER MEMBRANA IN ACCIAIO		PZ	3
32	3000005075	FERMO LEVA IN ACCIAIO		PZ	3
33	3000010353	PANNELLO TETTO CENTRALE		PZ	1

DATI DI TOLLERANZA PANNELLERIA
 < 180 mm ±0,5mm
 da 180 a 2000 mm ±1mm
 > 2000 mm ±2mm
 Δ da 0° a 180° ±30'

MACCHINA
 FM3NBP

Gruppo
 LEGNO

OPAL

Questo disegno è protetto e tenuto a legge e non può essere prodotto o trasmesso a terzi senza nostra autorizzazione.

19/01/2004

PARTECOLARE
 ESPLOSO DI MONTAGGIO

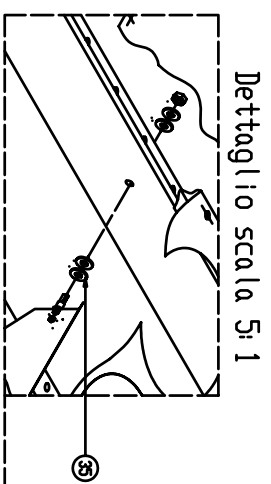
COMMESSA

DISSEGNO N. 2040000260

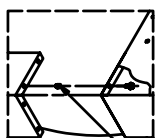
INDICE	DATA	VERSIONI	ESECUZIONE IN MODI
1	2	3	4
5	6	7	8
9	10	11	12
13	14	15	16
17	18		

A
B
C
D
E
F
H
I
L
M
N
P

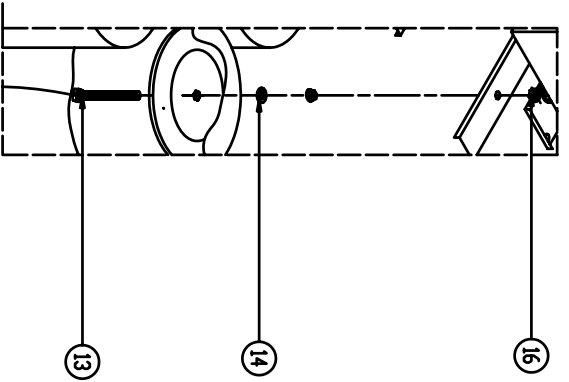
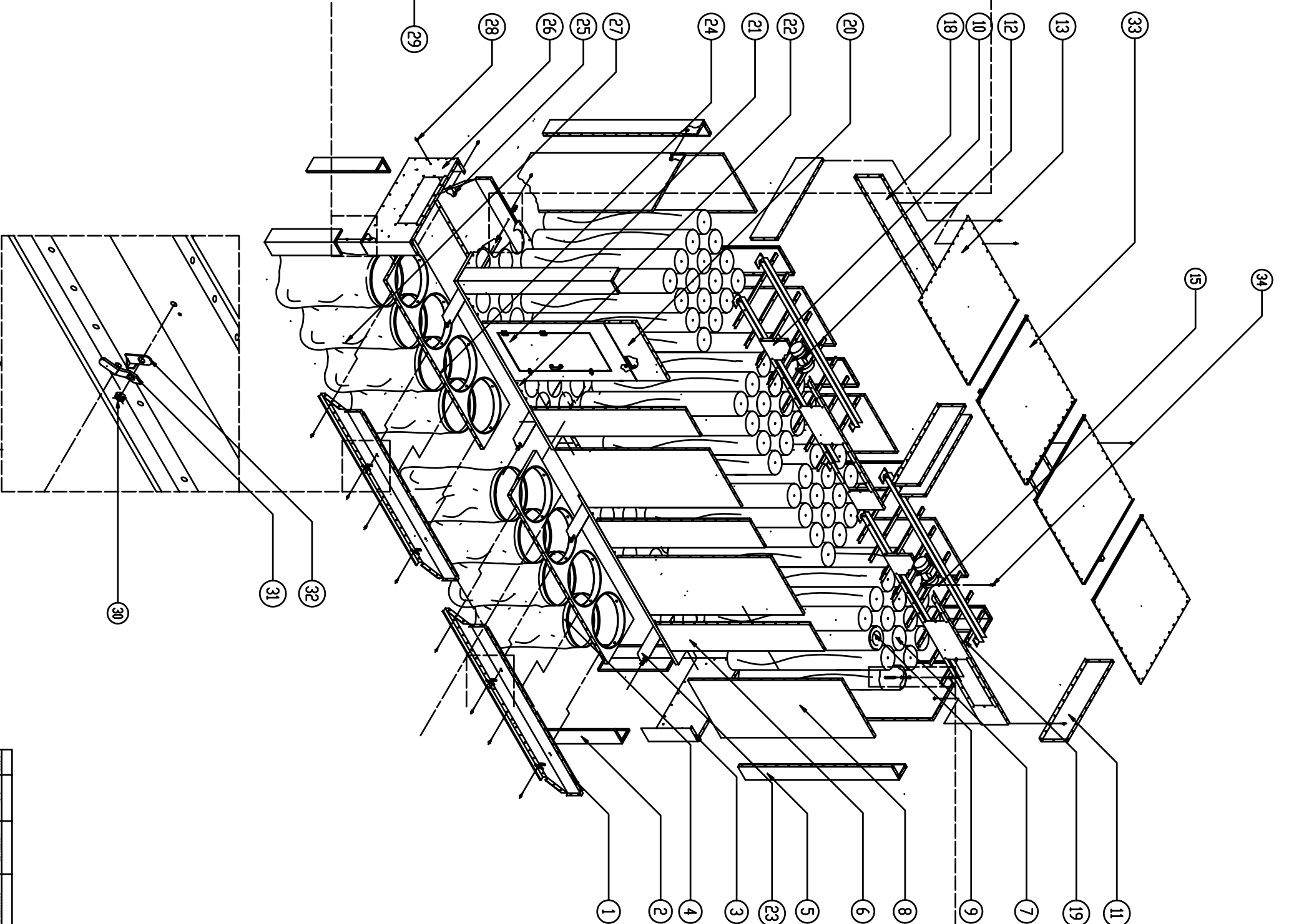
1 2 3 4 5 6 7 8 9 10 11 12 13 14 15 16 17 18



Dettaglio scala 5:1



Dettaglio scala 2:1



16

Pos.	Code	Descrizione	TA	UM	Q.tà
1	300001080	LATERALE TRAMOGGIA L=2200		PZ	4
2	300001079	GABIA AD ANELLO		PZ	1
3	300001085	RETRO MANTOLICCO		PZ	1
4	300008425	FASCETTA STRINGSACCA D.500 BLU		PZ	8
5	300002254	CORAL		PZ	8
6	300001034	PANNELLO ANELLO 172x172x197		PZ	4
7	774123023	PANNELLO CENTRALE L=197		PZ	6
8	300002247	MANCHETTA D.220x200 PE 2806		PZ	64
9	300002304	LATERALE 197x217		PZ	9
10	300002304	COPPELLA REGGIMANCHETTA D.220 C/INSERITO		PZ	64
11	300001021	FASCINE SUPERIORE L=2200 CON S		PZ	2
12	300001088	CASSO		PZ	2
13	706300001	TESTATA CIECA L=1100		PZ	4
14	300001022	MOTIVIBRATORE MVS1 15/25 S9-65 V=4250		PZ	2
15	300001020	PANNELLO TETTO		PZ	4
16	801300044	VITE TE M8 X 100		PZ	2
17	801000027	RONDELLA IN NYLON 800001		PZ	2
18	801000006	RONDELLA D.56x24		PZ	76
19	800300046	DAUDI AUTODILOCANTE M8		PZ	72
20	300001075	DAUDI AUTODILOCANTE L=2200		PZ	88
21	300002560	FASCINE SUPERIORE L=2200		PZ	2
22	300001073	TELAIO A DUE MODULI		PZ	2
23	300001073	COMPLEMENTARE PORTA		PZ	1
24	300001026	ESPANSO LATERALE C/PANTELLO III		PZ	1
25	300001081	ISPEZIONE		PZ	1
26	300001081	PIASTRA TUBERIA L=2200		PZ	2
27	300001220	SERBANDINA 1025x220 C/SPINOTTI		PZ	2
28	300001245	ESPANSO TENDI TRAMOGGIA L=2200		PZ	4
29	800300017	DAUDI ES.M8 RONDI		PZ	2
30	800300017	FRONTE MANDILOCCHI		PZ	1
31	774000006	SACCA DI RACCOLTA IN PLASTICA Ø 500x250		PZ	16
32	801300099	VITE TE M8x16 RONDI		PZ	1000
33	800650003	INSERTI ES.M8x11 M8		PZ	400
34	800300036	DAUDI M10 AUTODILOCANTE		PZ	8
35	300005074	LEVA PER MANTENIMENTO IN ACCIAIO		PZ	4
36	300005075	FERMO LEVA IN ACCIAIO		PZ	4
37	300001033	PANNELLO TETTO CENTRALE		PZ	2
38	801300018	VITE TE M8x20 RONDI		PZ	4
39	801000008	RONDELLA D.56x24		PZ	6

CORAL
 S.p.A. - Via S. Maria Maddalena, 1 - 20122 Milano
 Tel. 02/861111 - Fax 02/861112
 E-mail: coral@coral.it
 Pagine Gialle: Edilizia - Impianti - Macchine e Strumenti

SINTESI DI TOLLERANZA PANNELLERIA
 < 100 mm
 da 100 a 2000 mm 24mm
 > 2000 mm 32mm
 24mm
 32mm

LEGENDA
 PANNELLERIA
 GRUPPO
 ESPANSO DI MONTAGGIO
 CONNESSA

Disegno N. 2040000272
 Data: 20/02/98